

# Matériel de remplissage et de vidange TPS

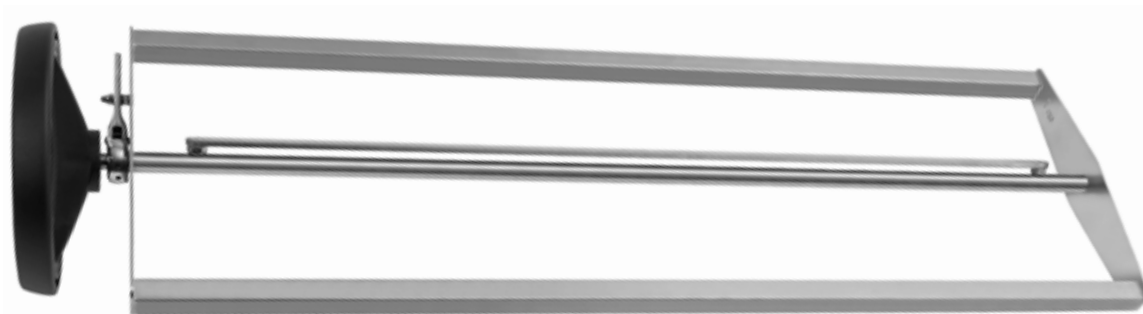
## Basculeur TPS

Le **basculeur TPS** est conçu pour la vidange des produits visqueux. Le conteneur est chargé sur la plate-forme et peut, grâce à son système de came inclinable, être incliné en tirant simplement la poignée, même quand le conteneur est plein.



## Vide-conteneur à cliquet TPS

Le **vide-conteneur à cliquet TPS** a été conçu pour faciliter la vidange de tous les produits liquides en une simple opération. Raccordez simplement la doublure pleine et, au fur et à mesure que le récipient se vide, tournez la poignée afin de permettre au produit de se diriger vers l'orifice de vidange et de s'écouler complètement du récipient.



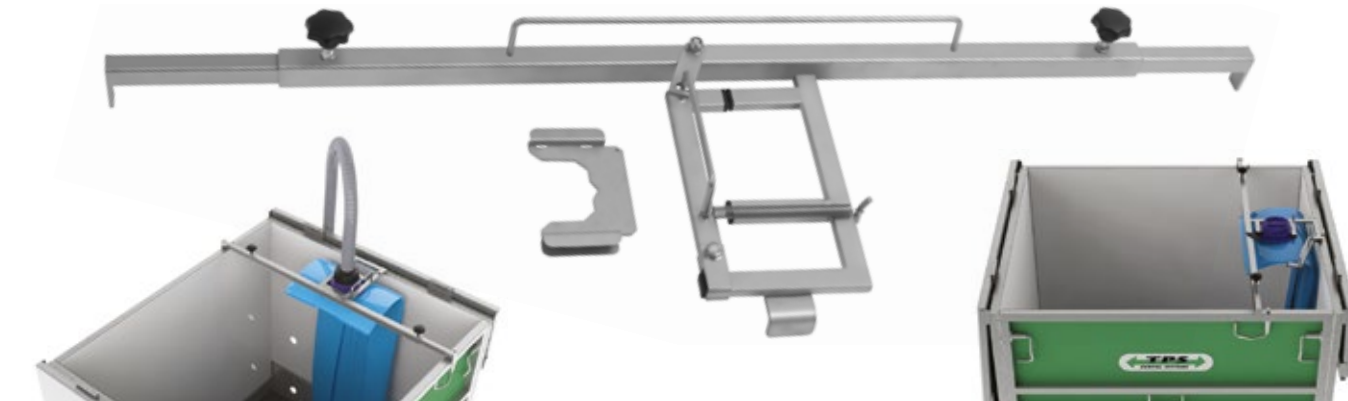
[www.tpsrentalsystems.com](http://www.tpsrentalsystems.com)

MAKING SUPPLY CHAIN LOGISTICS AS EASY AS IBC

Si vous désirez voir toute la gamme de produits GRV TPS contactez nous simplement par courrier électronique à [sales@tpsrentalsystems.com](mailto:sales@tpsrentalsystems.com) ou visitez le site internet TPS.

## Dispositif de retenue à remplissage frontal pour GRV 500 et 1000

Conçu pour s'adapter à la doublure TPS à remplissage automatique. Emboîtez simplement la bride de remplissage de la doublure dans le collet du support et raccordez la tuyauterie. La doublure se remplit automatiquement sans aide manuelle. Ce dispositif de retenue peut également être utilisé pour décharger le récipient par le haut.



## Support de remplissage central pour GRV 500 et 1000

Conçu pour sécuriser la doublure pendant la décharge. Ce support empêche l'éclatement de la doublure pleine et peut également être utilisé pour la procédure de remplissage si nécessaire.

